



中华人民共和国国家标准

GB/T 16266—2019
代替 GB/T 16266—2008

包装材料试验方法 接触腐蚀

Test method of packaging materials—Contact corrosion

2019-10-18 发布

2020-05-01 实施

国家市场监督管理总局
中国国家标准化管理委员会 发布

前 言

本标准按照 GB/T 1.1—2009 给出的规则起草。

本标准代替 GB/T 16266—2008《包装材料试验方法 接触腐蚀》。

本标准与 GB/T 16266—2008 相比,除编辑性修改外主要技术内容变化如下:

- 删除了术语和定义(见 2008 年版的第 3 章);
- 增加了对试验环境条件的要求(见第 3 章);
- 修改了干燥器尺寸的要求(见 5.2,2008 年版的 4.2);
- 删除了试样预处理要求(见 2008 年版的 5.2.4);
- 修改了硬质或块状材料的操作要求(见 6.2 和 7.3.2,2008 年版的 5.2.2、5.2.3 和 6.1);
- 增加了颗粒状材料的样品量说明(见 6.3,2008 年版的 5.2.3);
- 修改了试片清洗介质和存放时间的要求(见 7.1,2008 年版的 5.1);
- 修改了试验件预热温度(见 7.4,2008 年版的 6.4);
- 增加了附录 A 结果评定(见附录 A)。

本标准由全国包装标准化技术委员会(SAC/TC 49)提出并归口。

本标准起草单位:沈阳防锈包装材料有限责任公司、机械科学研究总院集团有限公司、浙江武义张氏包装实业有限公司、河南中包科技有限公司、河南晖睿智能科技有限公司、沈阳宝金金属防护技术有限公司。

本标准主要起草人:徐欣轶、唐艳秋、朱政、徐国平、陈宝元、李伟哲、谭振洲、刘志杰、陈利佳、赵华坚、张婧、张海军。

本标准所代替标准的历次版本发布情况为:

- GB/T 16266—1996、GB/T 16266—2008。



包装材料试验方法 接触腐蚀

1 范围

本标准规定了包装材料对与其接触的金属表面的接触腐蚀性试验方法,包括试验环境条件、试剂和试验材料、仪器设备、样品、试验步骤和试验报告。

本标准适用于包装材料对钢和铝的接触腐蚀性试验,对其他金属材料表面的接触腐蚀性试验可参照使用。

2 规范性引用文件

下列文件对于本文件的应用是必不可少的。凡是注日期的引用文件,仅注日期的版本适用于本文件。凡是不注日期的引用文件,其最新版本(包括所有的修改单)适用于本文件。

GB/T 678 化学试剂 乙醇(无水乙醇)

GB/T 687 化学试剂 丙三醇

GB/T 699 优质碳素结构钢

GB/T 3880.1 一般工业用铝及铝合金板、带材 第1部分:一般要求

GB/T 6682 分析实验室用水规格和试验方法

GB/T 15723 实验室玻璃仪器 干燥器

GB/T 30435 电热干燥箱及电热鼓风干燥箱

SH 0004 橡胶工业用溶剂油

3 试验环境条件

试验应在 20℃~30℃和相对湿度不大于 80%的环境中进行。

4 试剂和试验材料



4.1 无水乙醇

应符合 GB/T 678 的规定,为分析纯及以上规格。

4.2 溶剂油

应符合 SH 0004 的要求。

4.3 丙三醇(甘油)

应符合 GB/T 687 的规定,为分析纯。

4.4 砂纸

240 号氧化铝或碳化硅砂纸。

4.5 金属试片

4.5.1 碳钢试片

应符合 GB/T 699 的要求,钢号为 10,尺寸为 100 mm×50 mm×(3 mm~6 mm)。

4.5.2 铝合金试片

应符合 GB/T 3880.1 的要求,牌号为 2024,尺寸为 100 mm×50 mm×(3 mm~6 mm)。

4.6 实验室用水

应符合 GB/T 6682 的要求。

4.7 玻璃载片

无色、透明、无覆膜,尺寸为 75 mm×25 mm×(3 mm~6 mm)。

4.8 不锈钢块

尺寸为 75 mm×25 mm×25 mm。

5 仪器设备

5.1 电热鼓风干燥箱

应符合 GB/T 30435 的要求。

5.2 干燥器

应符合 GB/T 15723 的要求,器身内径为 240 mm。

5.3 电吹风

冷热两用。

6 样品

6.1 柔性片材

从样品不同部位裁取有代表性的试样,每个试样尺寸为 75 mm×50 mm。

注:柔性片材是指柔软的片状材料,例如纸张、薄膜。

6.2 硬质或块状材料

从样品的平整表面裁取有代表性的试样,每个试样尺寸为 75 mm×50 mm,厚度不超过 10 mm。

如果样品小于试样尺寸,则应使用多个样品。

注:硬质材料是指不易变形的材料,例如纸板、木材;块状材料是指立体结构的非片状材料,例如泡沫块、橡胶块。

6.3 颗粒状材料

选取足够数量有代表性的样品,研磨至能通过 40 目标标准筛,但不能通过 80 目标标准筛的颗粒。每份样品应能覆盖 50 mm×25 mm 的面积,覆盖面积内不应露出金属试片。

不适合研磨的材料,每份样品应能覆盖 50 mm×25 mm 的面积。

注: 颗粒状材料是指粉状、粒状材料,例如粒状干燥剂、气相防锈粉。

6.4 袋装材料

选取有代表性的样品作为试样,每个试样尺寸不小于 50 mm×50 mm,如小于该尺寸,则应使用多个试样。

注: 袋装材料是指以袋包装方式使用的材料,包括内容物和包装袋,例如袋装干燥剂、袋装气相防锈剂。

7 试验步骤

7.1 金属试片的打磨和清洗

用砂纸打磨金属试片所有表面,去除凹坑、划伤、锈蚀。然后用 240 号砂纸打磨试片的一个 100 mm×50 mm 表面作为试验面。用医用纱布分别在三个盛有无水乙醇的容器中依次擦洗打磨好的试片;擦洗后用电风吹干,立即使用。

对于附着油脂的试片,应使用溶剂油清洗后再进行打磨、清洗处理。

试片处理过程中不应裸手接触。

7.2 玻璃载片及不锈钢块的清洗

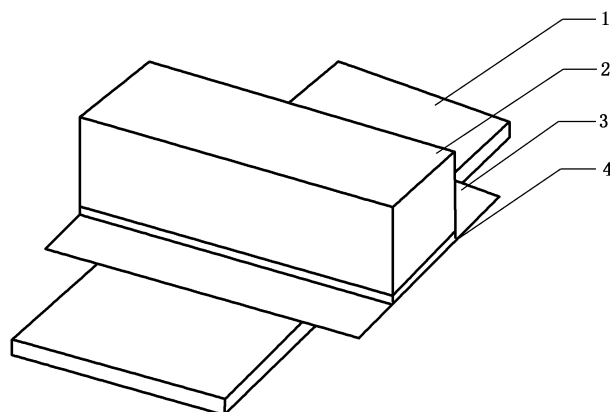
玻璃载片和不锈钢块在使用前应用无水乙醇清洗两遍,电风吹干后备用。清洗过程及清洗后均不应裸手接触玻璃载片和不锈钢块。

7.3 试验件的组装

7.3.1 柔性片材

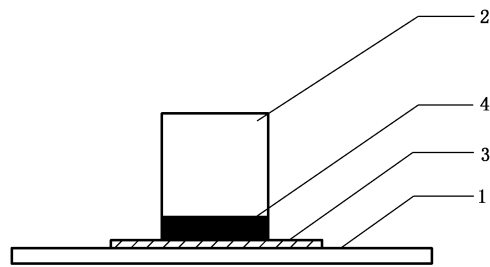
将试样接触金属的一面向下覆盖在金属试片中部,在试样中部压上一片玻璃载片,然后将不锈钢块压在玻璃载片上。玻璃载片和不锈钢块的方向应与金属试片的长方向垂直,如图 1 所示。

单位为毫米

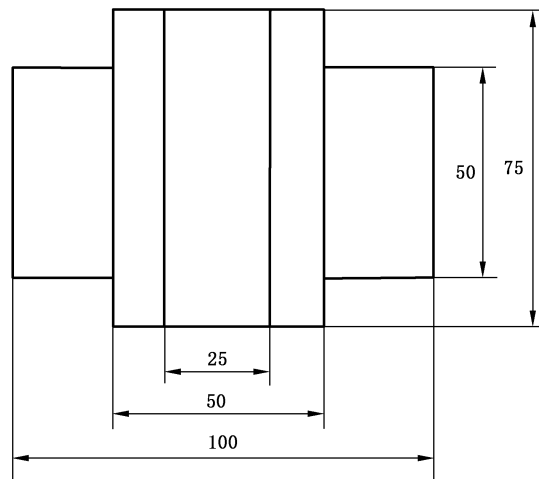


a)

图 1 柔性片材试验件组装示意图



b)



c)

说明：

- 1——金属试片；
- 2——不锈钢块；
- 3——试样；
- 4——玻璃载片。

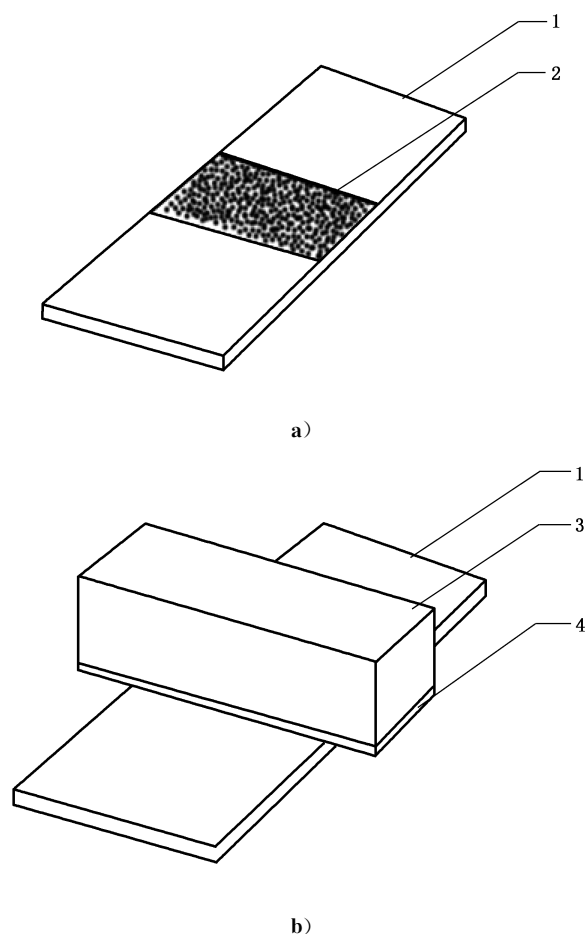
图 1 (续)

7.3.2 硬质、块状或整袋装材料

将试样接触金属的一面向下覆盖在金属试片中部,在试样上方放置玻璃载片,然后将不锈钢块压在玻璃载片上,如图 1 所示。大样品应偏离中心放置,确保试片表面至少有 50 mm×50 mm 的覆盖表面。

7.3.3 颗粒状材料

将试样均匀地铺置于试片中心部位相距 25 mm 的平行线之间。小心地用玻璃载片覆盖,然后将不锈钢块压在玻璃载片上,如图 2 所示。



说明：

- 1——金属试片；
- 2——试样；
- 3——不锈钢块；
- 4——玻璃载片。

图 2 颗粒状材料试验件组装示意图

7.4 试验

将组装好的试验件放置在干燥器托盘上，在 $65\text{ }^{\circ}\text{C} \pm 2\text{ }^{\circ}\text{C}$ 电热鼓风干燥箱中预热 30 min，然后取出试验件和干燥器托盘并立即放入在 $49\text{ }^{\circ}\text{C} \pm 2\text{ }^{\circ}\text{C}$ 下预热的，底部盛有 300 mL 质量分数为 69% 的甘油水溶液的干燥器中。在磨口处均匀涂抹少量真空密封油膏或医用凡士林，盖好盖子，并用胶带固定，然后放入 $49\text{ }^{\circ}\text{C} \pm 2\text{ }^{\circ}\text{C}$ 的电热鼓风干燥箱内。碳钢试片(4.5.1)放置时间为 20 h；铝合金试片(4.5.2)放置时间为 72 h。

进行三组平行试验。

7.5 结果检查

试验结束后，将试样从试片表面移开，立即检查试片试验面的腐蚀情况。如不易或不能判断腐蚀情况，则应使用无水乙醇清洗试片后进行检查。

记录试验面，包括玻璃载片压盖和未压盖部分、未覆盖部分是否产生锈斑、蚀点、形成疏松的或粒状的产物及变色，并描述数量、状态和分布情况以及其他试验现象。

需要时可参照附录 A 对钢试片和铝合金试片的结果进行评定。

8 试验报告

试验报告应至少包括以下内容：

- a) 试验目的；
- b) 本标准编号；
- c) 试验用试片和样品的详细说明，包括种类、尺寸、数量、状态等；
- d) 试验环境条件；
- e) 试验条件：温度、时间和甘油水溶液浓度等；
- f) 试验结果，需要时包括评定；
- g) 试验日期；
- h) 试验者签字；
- i) 任何偏离本标准以及可能影响结果的情况。



附录 A
(资料性附录)
结果评定

A.1 范围

适用于进行三组平行试验的结果评定。

A.2 试片评级

试验后试样覆盖的试片表面腐蚀程度按下列规定进行评级：

0级：无腐蚀。光亮如初。

1级：无腐蚀。失去光泽或轻微变色。

2级：轻微腐蚀。直径小于1 mm的锈点数不多于3个。

3级：轻度腐蚀。直径小于1 mm的锈点数多于3个但不多于10个。

4级：中度腐蚀。锈点直径大于1 mm或锈点数量多于10个，且腐蚀面积不超过50%。

5级：重度腐蚀。腐蚀面积超过50%。

A.3 试验结果评定



平行试验结果评定如下：

- a) 三块试片级差不超过一级时，以两块相同等级定级；
 - b) 三块试片级差超过一级时，应重新进行试验。
-